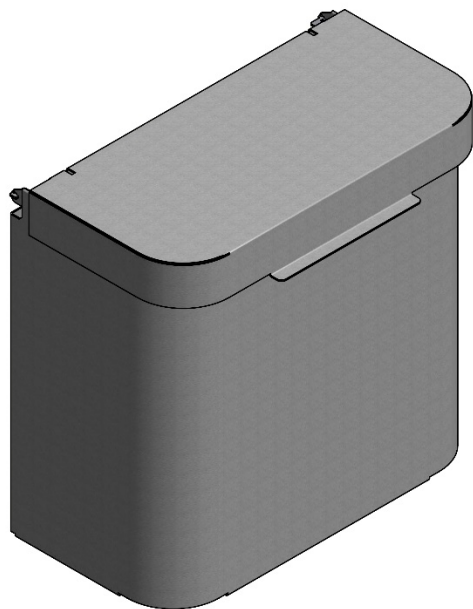


## Pojemnik na odpady higieniczne 4,5L

Nr katalogowy

**WWA.1470.583** – powierzchnia matowa



### Opis produktu

- pojemność 4,5 litra
- wyposażony w podnoszoną pokrywę
- ukryte zawiasy
- łączenie ścianek pojemnika w technologii spawania i szlifowania

### Informacje techniczne

- materiał: stal nierdzewna - 1.4301
- grubość materiału: 0,8 mm

### Wymiary produktu

- wysokość: 230 mm
- szerokość: 215 mm
- głębokość: 100 mm

### Informacje dodatkowe

- zestaw montażowy w komplecie

